

Technisches Datenblatt

Produktmerkmale



Kühltisch elektrisch GN1/1, 2 Türen, ohne Rand Edelstahl 230V

| | | |
|---------------|------------------|----------|
| Modell | SAP -Code | 00003899 |
|---------------|------------------|----------|



- Material: Edelstahl
- GN / EN -Größe im Gerät: GN 1/1
- Anzahl der GN / en: 2
- Anzahl der Türen: 2
- Steuertyp: digital
- Mindestvorrichtungstemperatur [° C]: -2
- Maximale Gerätetemperatur [° C]: 8
- Maximale Umgebungstemperatur [° C]: 43
- Isolationsdicke [MM]: 70
- Einheit: rechts

| | | | |
|----------------------------|--------------------|--|--------|
| SAP -Code | 00003899 | Energieklasse | C |
| Netzbreite [MM] | 1380 | Anzahl der Türen | 2 |
| Nettentiefe [MM] | 700 | Anzahl der GN / en | 2 |
| Nettohöhe [MM] | 850 | GN / EN -Größe im Gerät | GN 1/1 |
| Nettogewicht / kg] | 100.00 | Mindestvorrichtungstemperatur [° C] | -2 |
| Power Electric [KW] | 0.350 | Maximale Gerätetemperatur [° C] | 8 |
| Wird geladen | 230 V / 1N - 50 Hz | Kältemittel | R290 |

Technisches Datenblatt

Technische Zeichnung

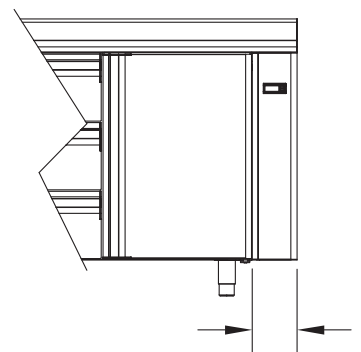
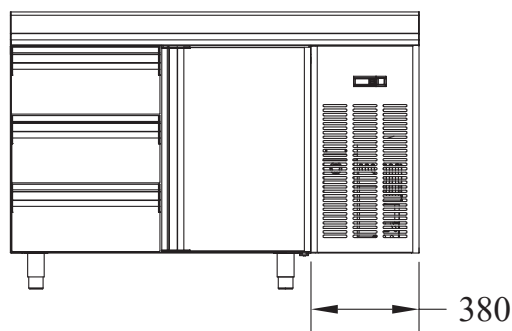
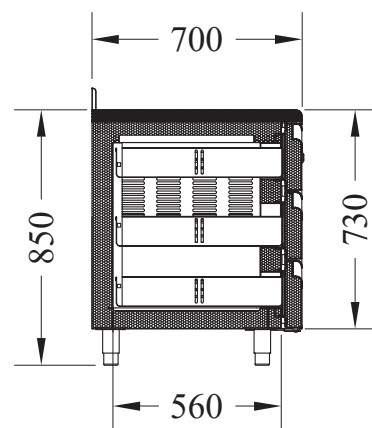
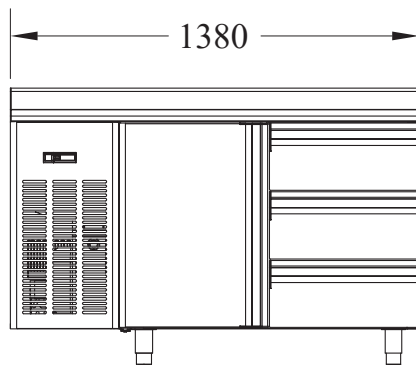
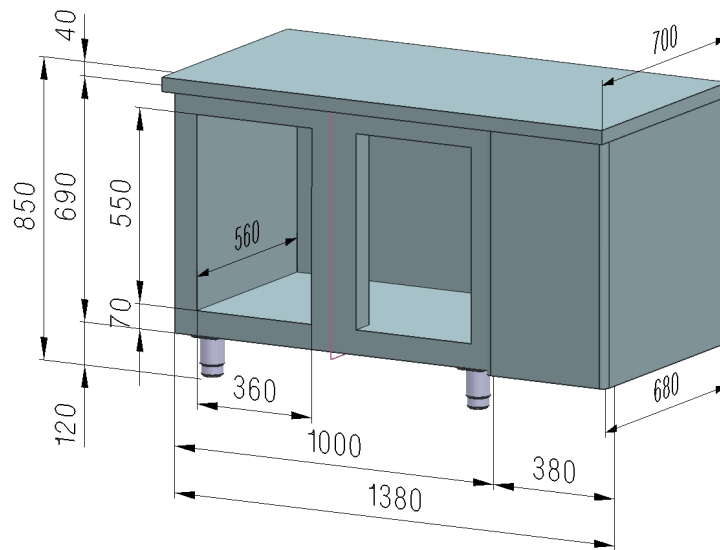


Kühltisch elektrisch GN1/1, 2 Türen, ohne Rand Edelstahl 230V

Modell

SAP -Code

00003899





Kühltisch elektrisch GN1/1, 2 Türen, ohne Rand Edelstahl 230V

Modell

SAP -Code

00003899

1

Tropico Climatic Class

funktioniert bis zu 43 ° C.

- Garantierte Funktionsweise auch in einer warmen Küchenumgebung

2

Isolierung 60 mm

Mindestverlust

- kleine Energieintensität
- Kleinere ökologische Belastung

Technisches Datenblatt

technische Parameter



Kühltisch elektrisch GN1/1, 2 Türen, ohne Rand Edelstahl 230V

Modell

SAP -Code

00003899

1. SAP -Code:

00003899

2. Netzbreite [MM]:

1380

3. Nettentiefe [MM]:

700

4. Nettohöhe [MM]:

850

5. Nettogewicht / kg]:

100.00

6. Bruttobreite [MM]:

1450

7. Grobtiefe [MM]:

750

8. Bruttohöhe [MM]:

900

9. Bruttogewicht [kg]:

120.00

10. Gerätetyp:

Elektrisches Gerät

11. Power Electric [KW]:

0.350

12. Wird geladen:

230 V / 1N - 50 Hz

13. Energieklasse:

C

14. Kältemittel:

R290

15. Material:

Edelstahl

16. Maximale Umgebungstemperatur [° C]:

43

17. Geräteeigenschaften 2:

kühlend

18. GN / EN -Größe im Gerät:

GN 1/1

19. Anzahl der GN / en:

2

20. Verstellbare Füße:

Ja

21. Pizza -Design:

Nein

22. Isolationsdicke [MM]:

70

23. Anzahl der Türen:

2

24. Einheit:

rechts

25. Steuertyp:

digital

26. Mindestvorrichtungstemperatur [° C]:

-2

27. Maximale Gerätetemperatur [° C]:

8

28. Bruttovolumen [M3]:

0.979

Technisches Datenblatt

technische Parameter



Kühltisch elektrisch GN1/1, 2 Türen, ohne Rand Edelstahl 230V

Modell

SAP -Code

00003899

29. Nettovolumen [M3]:

0.821